

 **REAL-EL**

INSTRUKCJA OBSŁUGI



GŁOŚNIKI 2.0
S-250

Dziękujemy za zakup produktu REAL-EL!**PRAWA AUTORSKIE**

© 2020. ENEL GROUP OU.

Niniejsza Instrukcja i zawarte w niej informacje są chronione prawem autorskim. Wszelkie prawa zastrzeżone.

ZNAKI TOWAROWE

Wszystkie znaki towarowe są własnością ich właścicieli.

ŚRODKI OSTROŻNOŚCI

- Nie należy rozmontowywać głośniki i nie dokonywać naprawy samodzielnie. Serwis i naprawy powinny być wykonywane wyłącznie przez wykwalifikowany personel autoryzowanego centrum serwisowego. Lista autoryzowanych centrów serwisowych znajduje się na stronie www.real-el.com
- Należy chronić urządzenie przed skutkami nadmiernej wilgotności, kurzu i wysokich temperatur.
- Nie należy używać do czyszczenia benzyny, alkoholi lub innych rozpuszczalników, ponieważ mogą one uszkodzić powierzchnię urządzenia.
- Do czyszczenia należy używać miękkich, suchych tkanin.
- Chronić urządzenie przed skutkami silnych wstrząsów i upadków.
- Nie należy samodzielnie naprawiać/demontować urządzenia.

OPIS TECHNICZNY

Multimedialny system akustyczny przeznaczony jest do odtwarzania muzyki i dźwięków gier, filmów i tak dalej. Głośniki można podłączyć do niemal dowolnego źródła dźwięku (odtwarzacze CD/DVD, telewizor, komputer itp.) bez użycia dodatkowego wzmacniacza dźwięku.

ZAWARTOŚĆ OPAKOWANIA

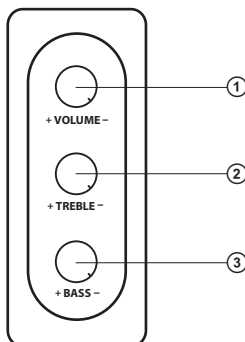
- Głośniki - 1 szt.
- Kabel 2RCA do mini-jack Ø 3,5 mm - 1 szt.
- Instrukcja użytkownika - 1 szt.
- Karta gwarancyjna - 1 szt.

ZALETY PRODUKTU

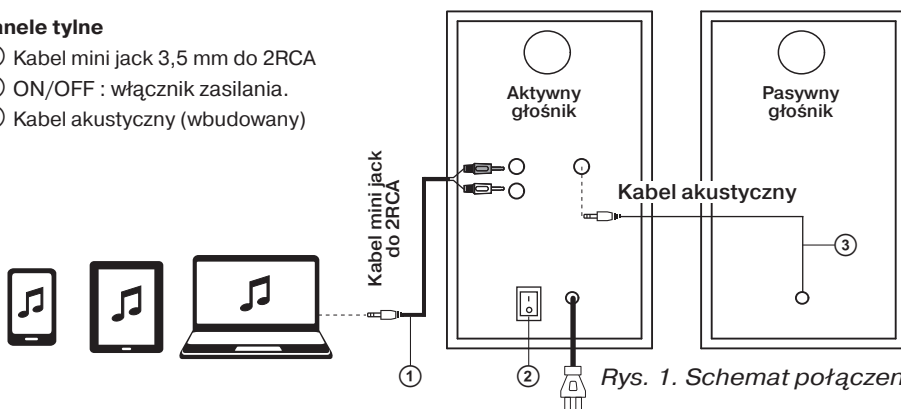
- Zwarta konstrukcja
- Drewniana obudowa
- Regulacja głośności, basu i tonów wysokich
- Ulepszony system dźwiękowy

Pokręta sterujące

- ① VOLUME: regulator głośności
- ② TREBLE: regulator tonów wysokich
- ③ BASS: regulator tonów niskich

**Panele tylne**

- ① Kabel mini jack 3,5 mm do 2RCA
- ② ON/OFF : włącznik zasilania.
- ③ Kabel akustyczny (wbudowany)



Rys. 1. Schemat połączenia

PRZYGOTOWANIE I DZIAŁANIE**Rozmieszczenie głośników**

- Umieścić głośniki w odległości nie mniejszej niż jeden metr od słuchacza.
- Zainstaluj głośniki jak najdalej od monitora albo telewizora, ponieważ mogą występować niewielkie zniekształcenia obrazu.

Podłączenie

System akustyczny można podłączyć do komputera lub laptopa (zobacz schemat połączeń na rys. 1).

- Połącz pasywny i aktywny głośniki między sobą ③.
- Podłącz przewód zasilający i naciśnij włącznik zasilania ON ②.
- Włóż wtyczkę mini-jack kabla sygnałowego ① do gniazda karty dźwiękowej PC lub innego źródła sygnału.
- Dostosuj poziom głośności głośników za pomocą narzędzi systemu Windows lub za pomocą regulacji głośności według własnego uznania.

ROZWIĄZYWANIE PROBLEMÓW

Problem	Przyczyna	Rozwiązanie
Głośniki nie włączają się.	Głośniki nie jest podłączone do sieci 230V.	Sprawdź, czy połączenie jest poprawne.
Brak dźwięku lub dźwięk z głośników jest zbyt cichy.	Poziom głośności jest ustawiony na minimalny.	Dostosuj pokrętkę regulacji głośności.
	Źródło dźwięku jest nieprawidłowo podłączone.	Podłącz prawidłowo źródło sygnału.
Zniekształcenie dźwięku.	Duża amplituda sygnału wejściowego.	Zmniejsz głośność.

Uwaga! Jeśli żadna z powyższych metod nie rozwiąże problemu, zasięgnij profesjonalnej porady w najbliższym centrum serwisowym. Nigdy nie próbuj samodzielnie naprawiać produktu.

SPECYFIKACJE TECHNICZNE

Moc (RMS)	20 (10 × 10) W
Zakres częstotliwości	65 – 20 000 Hz
Średnica głośników	Ø 76 + 25
Napięcie zasilania	230V / 50Hz
Podłączanie	mini-jack Ø 3.5 mm
Materiał obudowy	drzewo (MDF)
Wymiary jednego głośnika	120 × 235 × 190 mm
Waga	3 kg

Uwagi:

- Specyfikacja podana w tabeli jest jedynie orientacyjna i nie mogą służyć jako podstawa rozszczeń.
- Produkty znaku towarowego REAL-EL są ciągle ulepszone. Z tego powodu specyfikacja techniczna i kompletność produktu może ulec zmianie bez powiadomienia



Producent: ENEL GROUP OU. Arukjula tee 55a, 75301, Juri alevik, Rae vald, Harju maakond, Republic of Estonia.

® Registered Trademark of ENEL GROUP OU. Estonia.